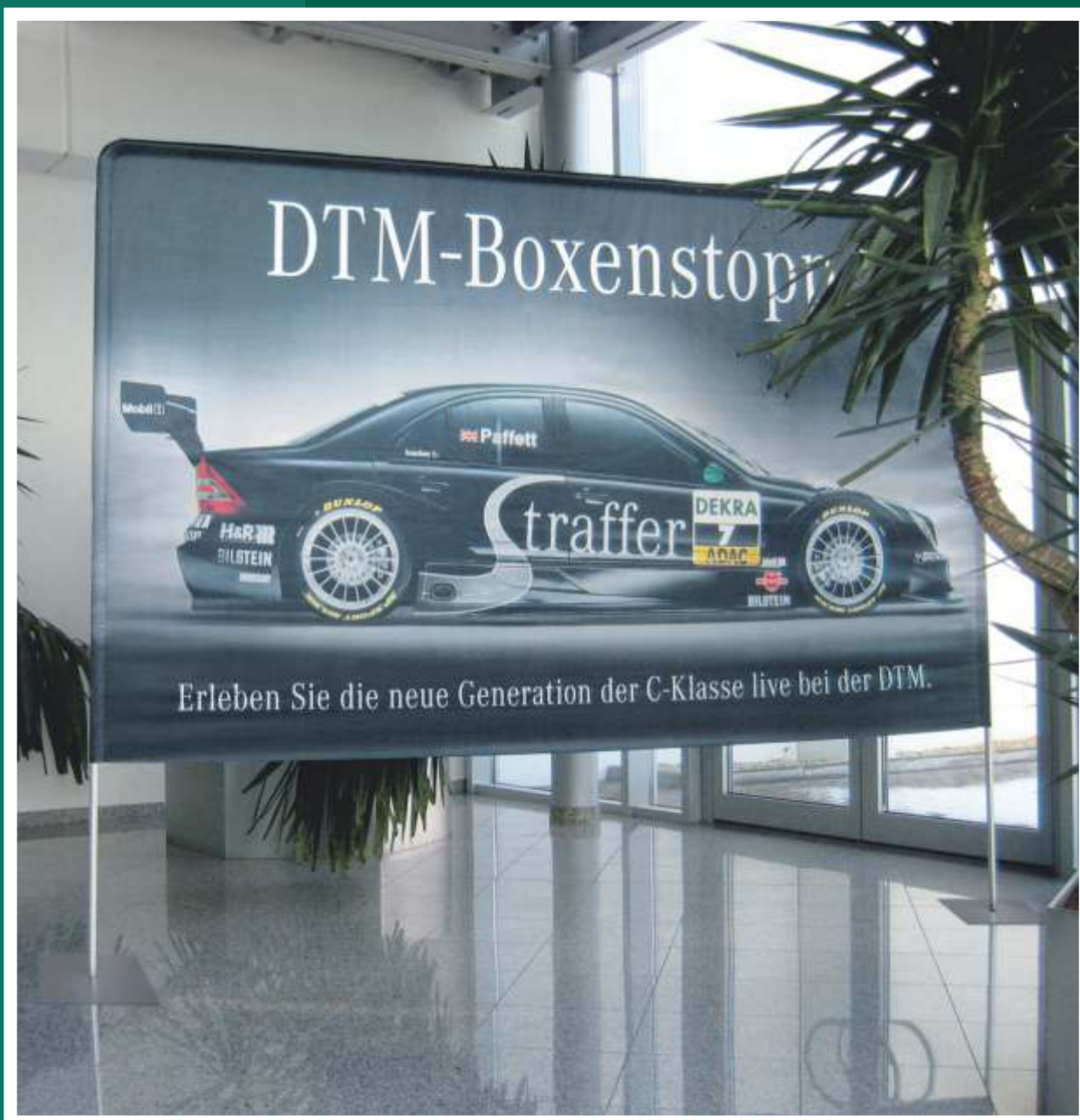


## promocijske stene Q - 100



- izredno lahek in preprost sistem
- idealen za promocije, degustacije...
- velikost grafike do 3 x 2m



# promocijske stene Q - 100

Sistem Q-100 je fleksibilen, cenovno zelo ugoden, idealen za raznovrstne marketinške dejavnosti, pospeševanje prodaje ter sejemske predstavitve. Montaža sistema ter grafike je zelo enostavna in kar je najbolj pomembno - opravljena v par minutah!

## Prostor za grafiko (v cm)

Višine in širine

Širine: 300,270,232,170

Višine	Višina sistema
190	245
140	215
140	207
140	177

## Priporočeni materiali

-100% poliester (ca.220g/m<sup>2</sup>)

- poliester/saten ( ca.130 g/m<sup>2</sup>)

## KONČNA IZDELAVA GRAFIKE

Enostranska: žep zgoraj in na obeh straneh, spodnji rob odrezan

Obojestranska: 2 grafiki, vmes neprosojna plast, sešito kot "pokrov"

## OKVIR

Izjemno lahke aluminijaste palice, 2 x ukrivljena palica ter, odvisno od velikosti sistema, 4 ali 5 ravnih palic z vzmetnimi gumbi za sestavljanje sistema

## PODSTAVKI

2 x talna plošča, prašno barvano, barva srebrna, velikost 30 x 30cm, teža ca. 4,5kg/ kos

## SESTAVLJANJE SISTEMA

- pritrdimo nosilce na talne plošče
- sestavimo 2 kotna elementa z ravnim elementom (palico) tako določimo širino sistema
- sestavljene palice vstavimo v zgornji žep grafike, konci palic ostanejo vidni
- dodamo oz. vstavimo še vertikalne palice ter postavimo okvir na nosilce na talnih ploščah
- počasi potegnemo grafiko preko vertikalnih palic do končne pozicije
- opomba: ob sestavljanju palic pazimo, da vzmetni gumbi pravilno zaskočijo



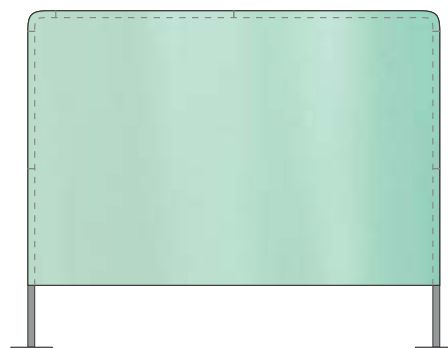
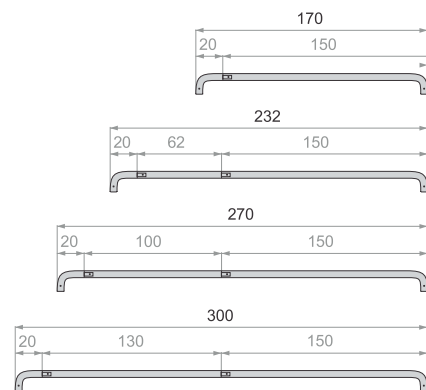
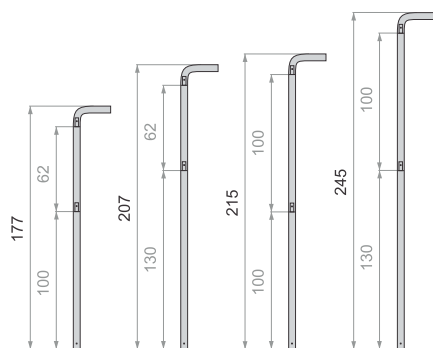
## Dimenzije sistemov (v cm)

Standardne širine: 300, 270, 232, 170

Standardne višine: 245, 215, 207, 177

Širine in višine sistemov se lahko uporabljajo v različnih kombinacijah

Sistem lahko prilagodimo na katerokoli dimenzijo v okviru standardnih mer.



## Očitne prednosti sistema

- prostor za grafiko do 3 x 2m
- idealen kot ozadje promocijskega dogodka
- hitra zamenjava različnih grafik
- hitra ter preprosta montaža brez uporabe orodja
- prihranek razstavnega prostora (globina sistema par cm)
- talne plošče zagotavljajo stabilnost (za nadgradnjo so na razpolago dodatne obtežitve - obtežilne vrečke)
- sistem je popolnoma razstavljiv, kar zagotavlja enostaven transport ter skladiščenje
- na razpolago tudi robustna torba za sistem in grafiko



Talna plošča



Sestavni deli



Dodatna ponudba: podložena torba